

+ SADA NÁSTR NÝCH KLÍ S011100084



ELEMENTŮ



OCEL



HEX



ZUBŮ



VYSOKÁ KVALITA

Popis






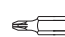



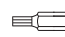

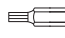



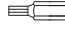







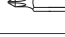

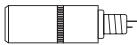

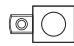
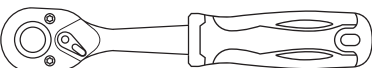

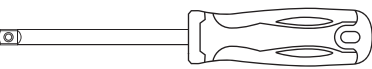

- CrV ocel
- ráčna ze 90 zubů
- 84 dílů
- plastový přenosný kufřík

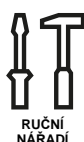


S011100084

2.047 Kč
cena bez DPH

2.476 Kč
cena s DPH

 	1/4": 4, 5, 5.5, 6, 7, 8, 10, 11, 12, 13 mm 1/2": 10, 11, 12, 13, 14, 15, 16, 17, 18, 19, 20, 21, 22, 23, 24, 27 mm		1/2"
 	1/4": T: 8, 10, 15, 20, 25	 	1/4": PZ: 1, 2
 	1/4": TT: 8, 2x10, 15, 3x20, 2x25, 40	 	1/4": M: 5, 6, 8
 	1/4": H: 3, 4, 5, 6	 	1/4": TRI-WING: 1, 2, 3
 	1/4": TH: 3, 4, 5, 6	 	1/4": TORQ: 6, 8, 10
 	1/4": SL: 2x4, 5, 5.5, 6, 8	 	1/4": S: 1, 2
 	1/4": PH: 1, 2		1/2": 16, 21 mm
	1/4": 100 mm 1/2": 125 mm, 250 mm		3/8" F x 1/2" M
	1/4": 90T 1/2": 90T		1/4" bit: 1/4"
	1/4" 150mm		1.5, 2, 2.5 mm



RUČNÍ
NÁŘADÍ