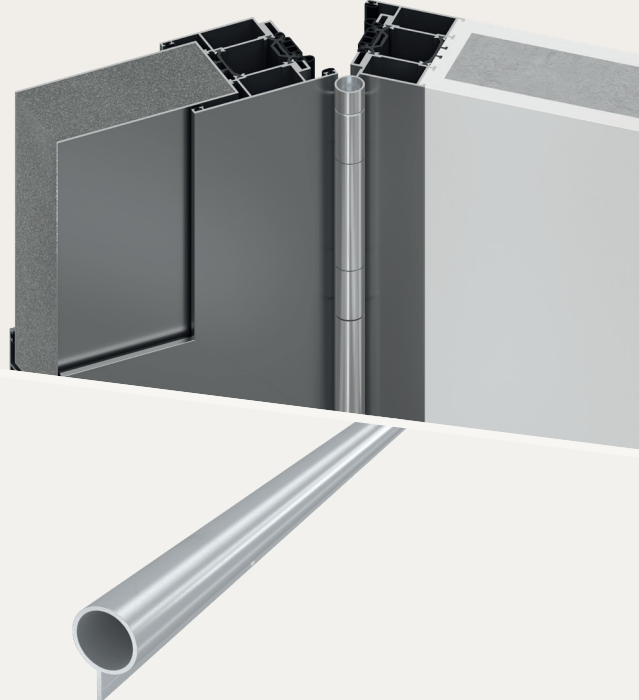




## B0-zapuštěné profilové dveře

- / ochranný profil pro dveře se zapuštěným profilem
- / designově přizpůsobená geometrie profilu na panty
- / volitelně: koncové krytky zabraňující narážení hran



### APLIKACE

Nebezpečné místo	vedlejší uzavírací hrana na straně pantů
Geometrie dveřního křídla	zapuštěné
Materiál zárubní	hliník
Materiál dveřního křídla	hliník
Typ pantů	válečkový

### POUŽITELNOST

Vhodné pro požární ochranu	ano
Venkovní prostor	odolný vůči povětrnostním vlivům

### TECHNICKÉ ÚDAJE

Materiál profilu	hliník
Barva povrchu	eloxovaný nebo barevný, možný individuální barevný design
Průměr pantů	20 - 22 mm
Dodávané délky	90 mm - 3000 mm
Standardní délky samopřířez zákazníkem	1750, 1950 mm vhodné pro montáž pod, mezi a nad panty

### MONTÁŽ

Dodatečná	ano
Způsob	viditelné šroubování
Demontáž	odšroubování

### OSVĚDČENÍ

nepřetržitě funkční cykly	trvale bez opotřebení
Hygienická odolnost	ano, povrchová dezinfekce utíráním

### ROZMĚRY

**B0-20****B0-22**

Průměr pantu	20 mm	22 mm
--------------	-------	-------

