




Lässt niX durch.

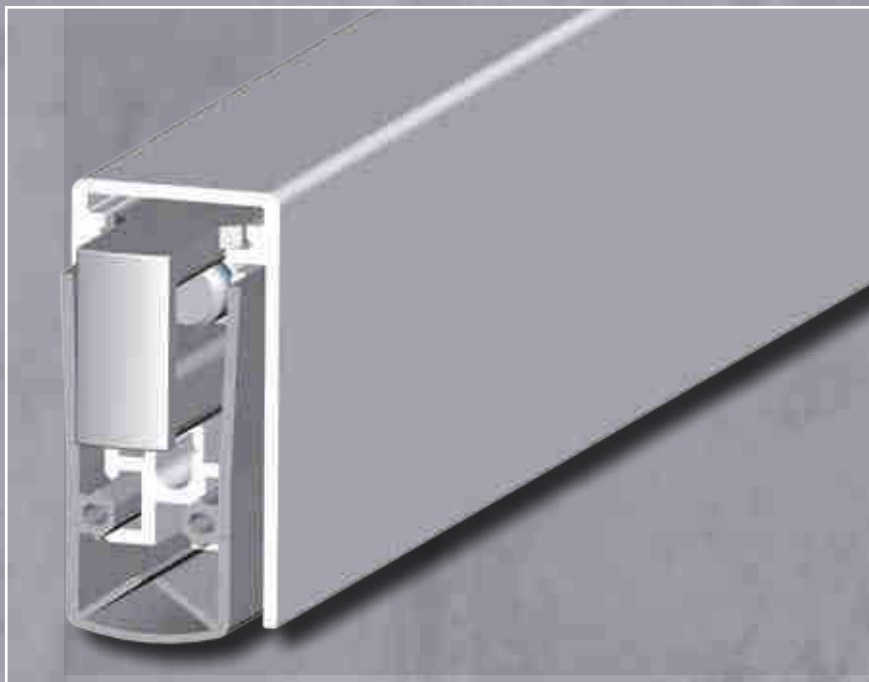
TĚSNIČÍ SYSTÉMY  
PRO DVEŘE A VRATA

- 1 utěsní více... ✓ 52 dB
- 2 je rychlejší... ✓ 
- 3 je bezpečnější... ✓ 

Schall-Ex<sup>®</sup> L-15



# Výsuvní práh Schall-Ex<sup>®</sup> L-15



## Nová rodina produktů Schall-Ex<sup>®</sup> pro dveře v jednokřídlém i dvoukřídlém uspořádání ...

S řadou podstatných význačných vlastností produktu:

- ▶ dosud nedosažené hodnoty zvukové izolace:
  - 52 db při podlahové mezeře 7 mm
  - 51 db při podlahové mezeře 15 mm
- ▶ zdvih až 20 mm při osvědčeném rozměru žlábků 15 x 30 mm
- ▶ robustní vnitřní mechanika s rovnoběžným spouštěním
- ▶ spouštěcí mechanismus s aretací pro bezpečné uvedení do provozu
- ▶ těsnění lze seřídit bez použití nástrojů
- ▶ přítlačná deska není zapotřebí: rychlá montáž a lepší vzhled
- ▶ zcela nové provedení unášecí západky se zabudovanou vodicí deskou

**... zkrátka lepší.**





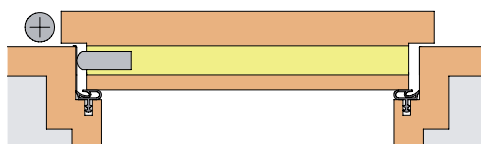
## SCHALL-EX® L-15/30 WS

Standardně s aretovatelnou  
spouštěcí západkou

- ▶ účinná zvuková izolace až 52 dB
- ▶ pro podlahovou mezeru až 20 mm
- ▶ bezpečná funkce bez přítlačné desky
- ▶ pro lakované, lazurované a barevnou vrstvou opatřené zárubně z oceli nebo dřeva
- ▶ seřízení bez použití nástrojů
- ▶ optimální přizpůsobení podlaze díky až třem pružinovým mechanikám
- ▶ spuštění probíhá souběžně

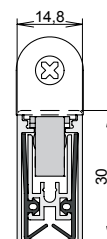


### Zavřená poloha



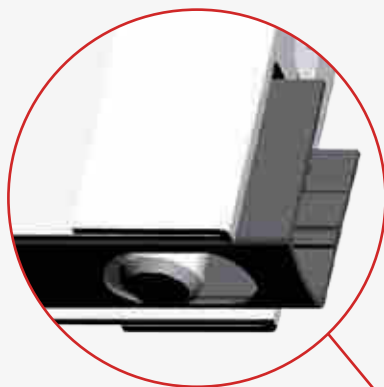
- ▶ Montáž: do drážky
- ▶ Spouštěcí tlačítko: na straně závěsu

Šířka drážky	15 mm
Spouštění	jednostranné
Materiál těsnicího profilu	silikon, samozhášecí
Zdvih	20 mm
Minimální délka	235 mm (nelze zkrátit)
Standardní délky	708, 833, 958, 1 083, 1 208 mm
Maximální délka	2 000 mm
Možnost zkrácení	o 125 mm od délky 833 mm
Příslušenství (součást dodávky)	čís. zboží 5382
Internet	Montážní návod Seznam příslušenství s vyobrazením CAD výkresy průřezu v měřítku 1:1



Utěsnění bez mezer  
i u dvoukřídlových  
dveřních systémů

## PŘÍPRAVA PRO ZAPUŠTĚNOU ZÁPADKU



Optimální: utěsnění i ve  
středové manžetě!



### Technické údaje

## DVEŘNÍ ZAPUŠTĚNÁ ZÁPADKA

- ▶ Nerezové provedení dolní i horní
- ▶ Západka s plynulým výškovým nastavením
- ▶ Stejně míry pro frézování dole i nahoře

Athmer nerezové provedení  
dveřní zapuštěné západky

**Rozměry:**  
17 mm x 250 mm

**Západka:**  
Ø 8 mm, zdvih 15 mm

Provedení

Čís. zboží

horní:  
TK-15/T

1653

dolní:  
TK-15/BXL

1792

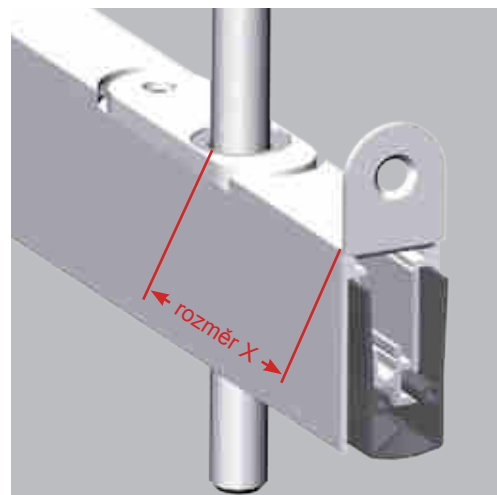
Přípravná sada pro dveřní  
zapuštěnou západku TK-15/BXL

volitelně

Utěsnění bez mezer  
i u dvoukřídlych  
dveřních systémů

## PŘÍPRAVA PRO ZAPUŠTĚNOU ZÁPADKU

- ▶ pro tyčku unášecí západky Ø 8 mm
- ▶ bezpečné vedení tyčky unášecí západky
- ▶ odpadá dodatečné frézování pro vodící destičku tyčky do základu drážky
- ▶ dveřní těsnění pro západku připraveno
- ▶ v objednávkách udávejte rozměr X
- ▶ včetně vodící destičky pro tyčku



## TYČKY UNÁŠECÍ ZÁPADKY

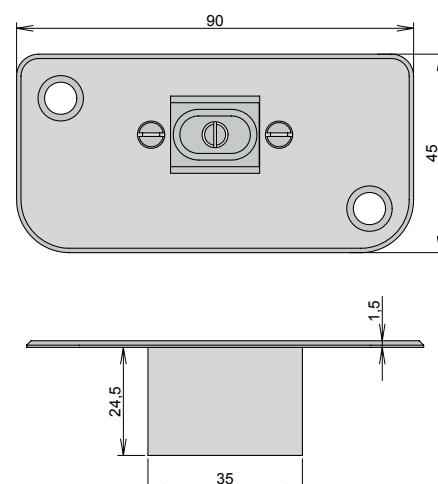
- ▶ Tyčka unášecí západky ve 2 délkách pro zámkový a drážkový uzávěr unášecí západky

Typ		Připojení	Ø	Čís. zboží
Tyčka unášecí západky TS-8/M6	1 187 mm	M6	8 mm	1502-1187
Tyčka unášecí západky TS-8/M6	1 487 mm	M6	8 mm	1502-1487
Tyčka unášecí západky TS-8/M10	1 217 mm	M10	8 mm	1502-1217
Tyčka unášecí západky TS-8/M10	1 517 mm	M10	8 mm	1502-1517
Vodící destička tyčky pro TS-8...	—	—	8,3 mm	1502

### Technické údaje

## PODLAHOVÉ ZAHLOUBENÍ BS-8

- ▶ pro tyčku unášecí západky Ø 8 mm
- ▶ ta nejlepší šířka a blokovací poloha pro dveře s ocelovým, dřevěným a trubkovým rámem
- ▶ plynulé nastavovací rozmezí ± 1,5 mm ve směru otevírání a zavírání



### Technické údaje

Materiál

Nerezová krycí destička a  
hliníkové těleso v podlaze

Montáž

Do podlahy 2 zapuštěnými šrouby  
Ø 4,5 mm (nejsou součástí dodávky)

Vyhlobení podlahy

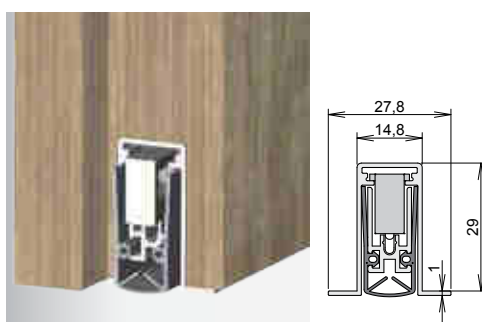
30 x 40, hloubka > 26 (mm)



## SCHALL-EX® L-15/30 OS

pro našroubování zespodu

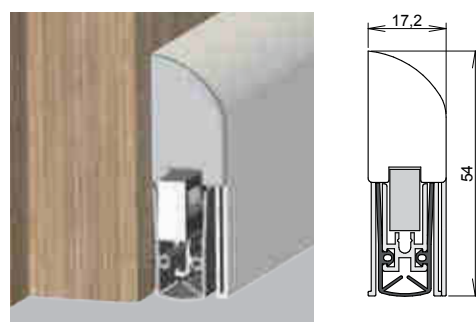
- ▶ k našroubování do spodní příčky
- ▶ pro podlahovou mezeru až 20 mm
- ▶ účinná zvuková izolace
- ▶ seřízení bez použití nástrojů
- ▶ aretovatelná spouštěcí západka
- ▶ bezpečná funkce bez přítlačné desky



## SCHALL-EX® L-15 FS

pro dodatečnou montáž

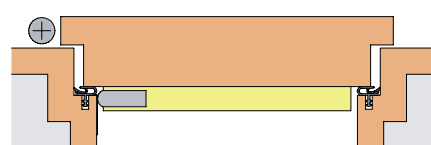
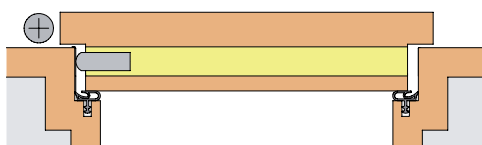
- ▶ pro podlahovou mezeru až 20 mm
- ▶ elegantní krycí profil k nacvaknutí
- ▶ zakryté šrouby
- ▶ seřízení bez použití nástrojů
- ▶ aretovatelná spouštěcí západka
- ▶ bezpečná funkce bez přítlačné desky



Povrchová úprava

- ▶ vzhled nerez, eloxováno C-31
- ▶ stříbřitý vzhled, eloxováno C-0
- ▶ bílá RAL 9016

Zavřená poloha



Technické údaje

Šířka drážky

15 mm

rozměr nástavby 54 x 17,2 mm

Spouštění

jednostranné

jednostranné

Materiál těsnicího profilu

silikon, samozhášecí

silikon, samozhášecí

Zdvih

20 mm

20 mm

Minimální délka

235 mm (nelze zkrátit)

235 mm (nelze zkrátit)

Standardní délky

708, 833, 958, 1 083, 1 208 mm

805, 930, 1 055 mm

Maximální délka

2 000 mm

2 000 mm

Možnost zkrácení

o 125 mm od délky 833 mm

o 125 mm

Příslušenství  
(součást dodávky)

—

čís. zboží 5314

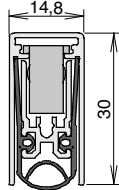
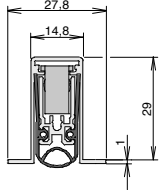
Internet

Montážní návod  
Seznam příslušenství s vyobrazením  
CAD výkresy průřezu v měřítku 1:1

Montážní návod  
Seznam příslušenství s vyobrazením  
CAD výkresy průřezu v měřítku 1:1

## 1.5 Šířka drážky 15 mm

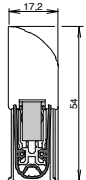
## Schall-Ex® L-15

Typ	Schall-Ex® L-15/30 WS	Schall-Ex® L-15/30 OS
Spouštění	1stranné	1stranné
Šířka x výška	14,8 x 30 mm	14,8 x 30 mm
Délka min.-max.	235 - 2000 mm	235 - 2335 mm
Krácení standardní délky	125 mm	125 mm
Výsuv	20 mm	20 mm
Materiál těsnícího profilu	samozhášecí silikon	samozhášecí silikon
Nutná přítlačná destička	ne	ne
		
<b>Standardní délka</b>	<b>1-880</b> ■	<b>1-881</b> ■
708 mm	47,38 €	47,38 €
833 mm	47,38 €	47,38 €
958 mm	48,55 €	48,55 €
1083 mm	49,79 €	49,79 €
1208 mm	51,56 €	51,56 €
<b>Cena za metr</b>	49,79 €	49,79 €
<b>P ísluženství (sou částí balení)</b>	5382 ■	5503 ■
Cena za doobjednání	1,55 €	1,10 €

**Poznámka:** Délky > 1208 mm = délka x cena za metr  
Délky < 1208 mm se počítají k nejbližší větší standardní délce

## 1.10 Těsnění pro dodatečnou montáž

## Schall-Ex® L-15 FS

Typ	Schall-Ex® L-15 FS		
Spouštění	1stranné		
Šířka x výška	17,2 x 54 mm		
Délka min.-max.	235 - 2335 mm		
Krácení standardní délky	125 mm		
Výsuv	20 mm		
Materiál těsnícího profilu	samozhášecí silikon		
Nutná přítlačná destička	ano		
			
Barva povrchu	stříbrný elox [C-0]	nerezový elox [C-31]	bílá [RAL 9016]
<b>plus příplatek za barvu</b>	-	-	-
<b>Standardní délka</b>	<b>1-884</b> ■	<b>1-885</b> ■	<b>1-888</b> ■
805 mm	70,88 €	85,20 €	73,40 €
930 mm	73,33 €	87,81 €	75,88 €
1055 mm	75,48 €	90,40 €	78,10 €
<b>Cena za metr</b>	75,48 €	90,40 €	78,10 €
<b>P ísluženství (sou částí balení)</b>	5314 ■		
Cena za doobjednání	3,20 €		

**Poznámka:** Délky > 1055 mm = délka x cena za metr  
Délky < 1055 mm se počítají k nejbližší větší standardní délce

**Rozvora/zápustná zástrč**

	Rozvora		Zápustná zástrč				
	TS-8/M6	TS-8/M10	TK-15/BXL	TK-20/B-SU	TK-15/T		
Připojení	M6	M10					
Průměr	8 mm						
Délka	1.187 mm	1.487 mm	1.217 mm	1.517 mm			
	1502-1187 ■	1502-1487 ■	1502-1217 ■	1502-1517 ■	1792 ■	1652-2 ■	1653 ■
<b>Cena za kus</b>	35,96 €	37,77 €	35,96 €	37,77 €	36,07 €	34,89 €	30,14 €

Možnost přípravy pro rozvoru/zápustnou zástrč	<b>Příplatek</b>
	7,73 €

/ při objednávce uvěďte rozměr **X**  
 / vč. vodící desky tyče Art.-Nr. 5135

Schall Ex® L-15	Poznámka: min. délka pro verzi s otvorem pro rozvoru = vzdálenost otvoru (X) + 272 mm
Schall Ex® Ultra	Poznámka: min. délka pro verzi s otvorem pro rozvoru = vzdálenost otvoru (X) + 217 mm
Stadi	Poznámka: min. délka pro verzi s otvorem pro rozvoru = vzdálenost otvoru (X) + 285 mm
Stadi L-20 und L-24	Poznámka: min. délka pro verzi s otvorem pro rozvoru = vzdálenost otvoru (X) + 270 mm

**Příslušenství**

**Protikus zástrče do podlahy**

Typ	Protikus zástrče do podlahy <b>BS-8</b>	Protikus zástrče do podlahy <b>BS-10</b>
Rozměr	45 x 90 x 25.2 mm	
Materiál	kryt nerez, těleso do podlahy zinkovaný tlakový odlitek	
	pro tyčku rozvory 8 mm	pro tyčku rozvory 10 mm
Art.-Nr.	<b>128</b> ■	<b>129</b> ■
<b>Cena za kus</b>	44,82 €	44,82 €